



UQK-B型防爆浮球液位控制器系列



概述

- UQK-B型系列防爆浮球液位控制器广泛适用于对各种容器内的液位控制和信号报警线路，当液位达到上、下限给定值时，控制器触点发出通断开关信号，以达到调试检测和控制被测介质的目的。

特点

- 动作灵敏，安全可靠
- 浮球动作部分与微动开关隔离无介质泄漏
- 适用于易燃易爆场所和承压容器液位的控制
- 易调整、寿命长、便于维修

技术参数

- 本产品完全按JB/T82.2-94技术条件和全部技术要求制造。

动作界线

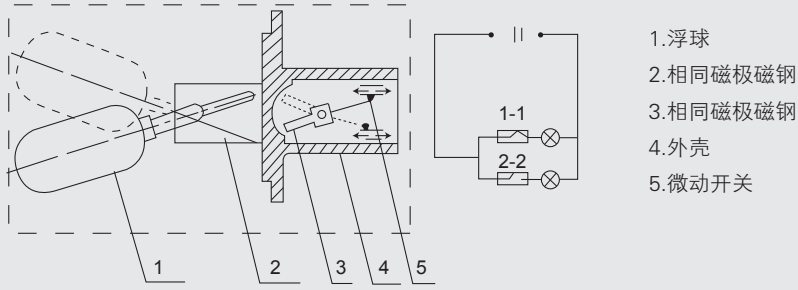
- 工作压力：0~6MPa
- 工作温度：-20~150℃
- 介质比重：≤0.5g/cm³
- 输出触点容量：DC24V 0.5A AC220V 1A
- 触点寿命：5×10⁴次
- 浮球尺寸：圆柱型70×140
- 法兰标准：
JB/T81-94 PN1.0MPa DN80
JB/T82.2-94 PN2.5MPa DN80
JB/T82.2-94 PN4.0、6.3MPa DN80
- 出线的连接螺纹：M20×1.5



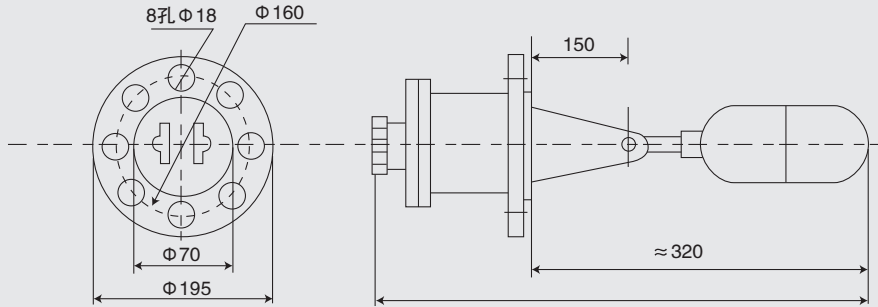
型号	动作界线	整定方式	安装形状
UQK-018	10	不可调	旁装
UQK-01TB	40	可调	顶装
UQK-01CB	60	不可调	旁装
UQK-02	25-550	可调（有级）	旁装
UQK-038	8-1000	可调（有级）	顶装
UQK-048	8	不可调	侧旁装

结构原理

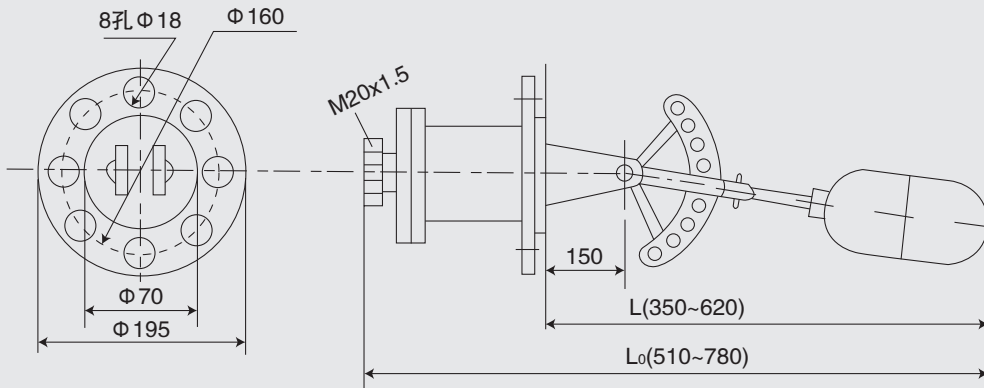
- 控制器由浮筒组和微动开关组二大部分组成，当被测液位升高或降低时，浮筒（1）随之升降，使其端部的变送磁头（2）作反方向上下摆动，若液位升高（降低）至极限值时，其另一端的动触头（5）便于微动开关管静触点1-1及2-2间连通或断开，使线路中的信号装置发出光或声的报警信号或启动电动泵供液或排液。



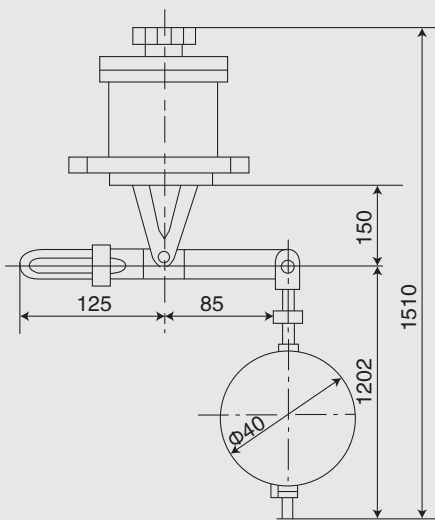
图一 原理图



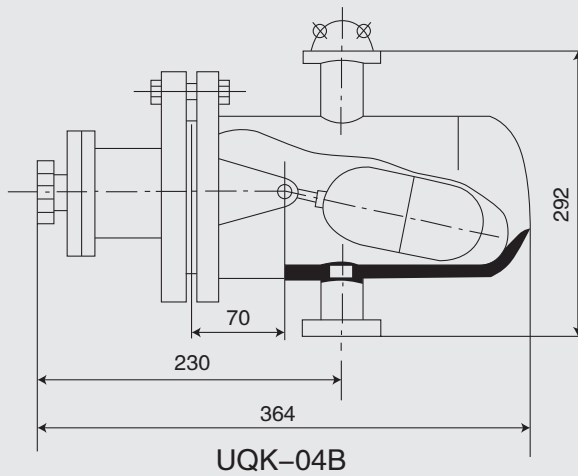
图二 LQK-01B



图二 UQK-02B



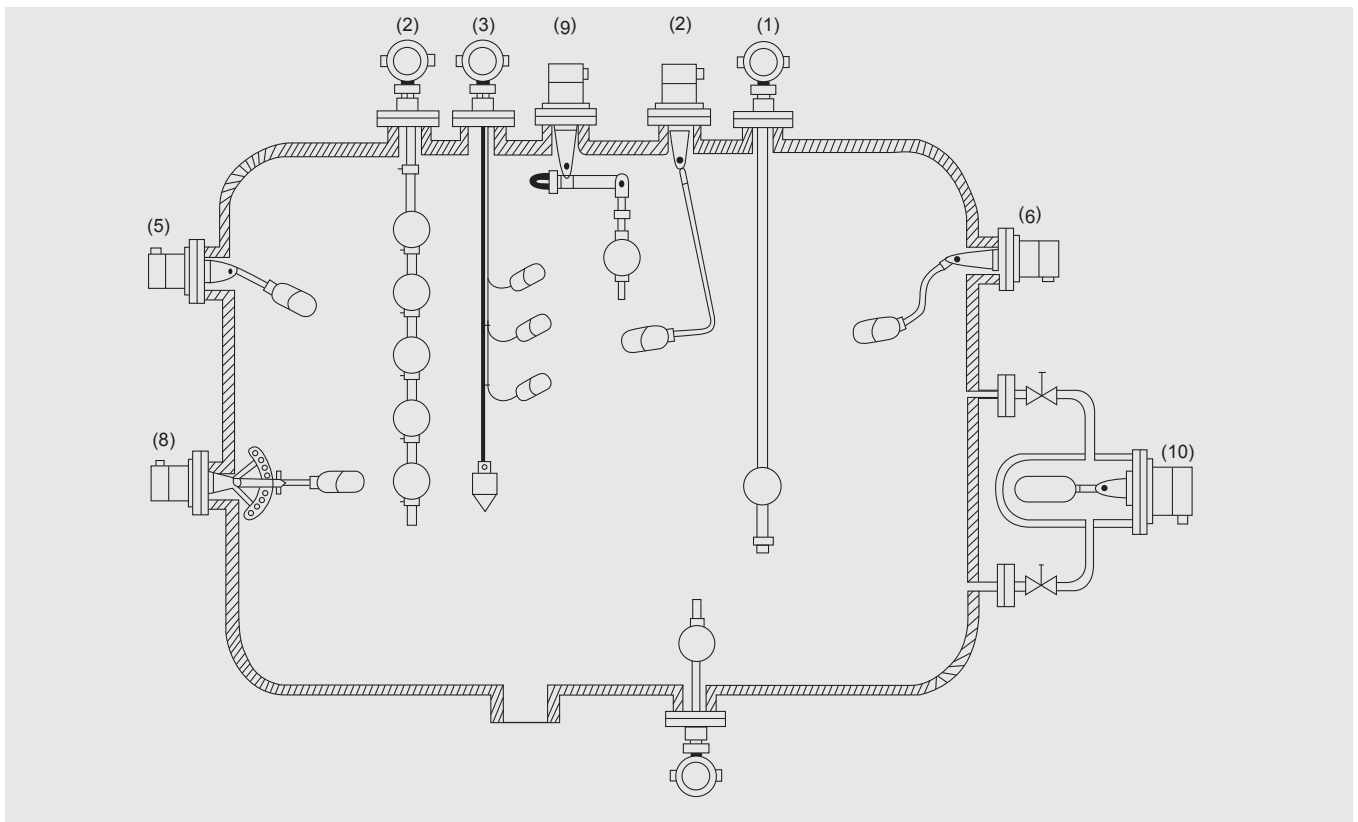
UQK-03B



UQK-04B



UQK- (UQK-B) 型系列产品种类



- | | |
|----------------------|-----------------------|
| 1. UQK型系列浮球液位控制开关 | 6. UQK-01CB型防爆浮示液位控制器 |
| 2. UQK-L01连杆式磁浮球形开关 | 7. UQK-01TB型防爆浮球液位控制器 |
| 3. UQK-L02电缆式磁浮球液位开关 | 8. UQK-02B型防爆浮球液位控制器 |
| 4. UQK-L03箱底式磁浮球液位开关 | 9. UQK-03B型防爆浮球液位控制器 |
| 5. UQK-01B型防爆浮球液位控制器 | 10. UQK-04B型防爆浮球液拉控制器 |

安装使用须知

- 安装时应注意螺栓孔方位，用户应当自配凹面法兰、应将外接地
- 螺栓可靠接地
- 被测介质的液面波动频率不宜过大
- 被测介质不应含有导磁介质
- 控制器外壳温度不宜过高
- 外壳有无裂纹、隔爆面接盒处，进线装置处是否良好
- 使用时应严格遵守防爆电气设备使用堆积，确保安全

订货须知

一般订货均按非标准安装法兰供应，需特殊安装时，应事先与我厂联系订货时请提供下列数据：

- | | |
|-----------|----------|
| • 控制器型号规格 | • 防爆要求 |
| • 工作压力 | • 测量长度 |
| • 工作温度 | • 控制报警形式 |